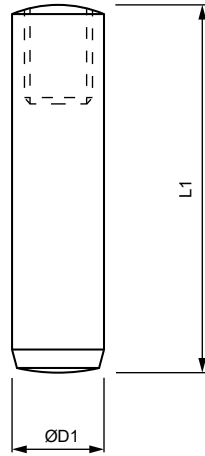


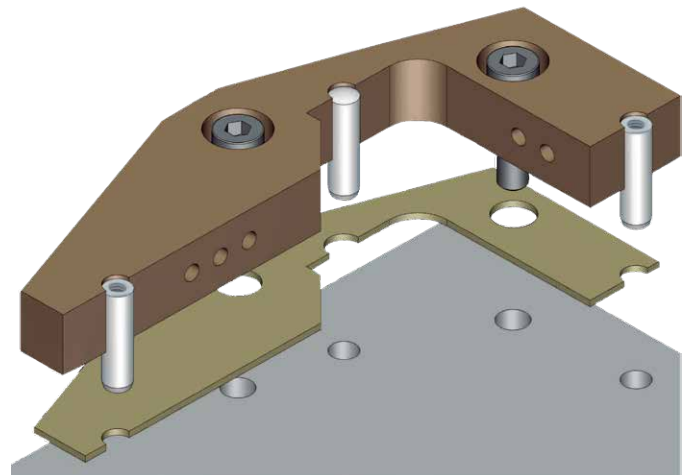
Belsőmenetes kerámia illesztőszegek a szabványos DIN 7979-D edzett acél szegeket váltják ki. Hegesztőkészülékeknel elektromos szigetelésre használhatóak. A villamosiparban is megállják a helyüket min tájolócsapok.



ØD1	L1	MEGJELÖLÉS TOLERANCIA m6
6.0	14	8221-ZK-23069
	18	8221-ZK-23071
	20	8221-ZK-23072
	24	8221-ZK-23073
	28	8221-ZK-23074
	32	8221-ZK-23075
	36	8221-ZK-23076
	40	8221-ZK-23077
	50	8221-ZK-23079
	60	8221-ZK-23081
8.0	18	8221-ZK-23082
	20	8221-ZK-23083
	24	8221-ZK-23084
	32	8221-ZK-23086
	40	8221-ZK-23088

ØD1	L1	MEGJELÖLÉS TOLERANCIA m6
8.0	50	8221-ZK-23090
	60	8221-ZK-23092
	70	8221-ZK-23093
	70	8221-ZK-23093
10.0	24	8221-ZK-23095
	32	8221-ZK-23097
	40	8221-ZK-23099
	50	8221-ZK-23101
	60	8221-ZK-23103
	70	8221-ZK-23104
	90	8221-ZK-23106
12.0	28	8221-ZK-23108
	40	8221-ZK-23111
	60	8221-ZK-23115
14.0	40	8221-ZK-23121

A minimális rendelési mennyiség típusonként 25 db.



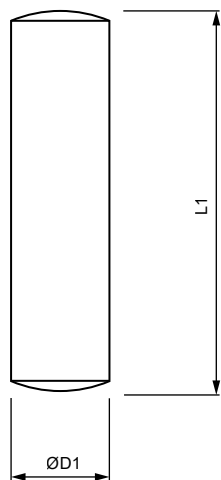
# KERÁMIA ILLESZTŐSZEGEK

## DIN 6325

Pro  
Spot



# ZIOI



Kerámia illesztőszegünk a szabványos DIN 6325 edzett acél illesztőszegeket váltják ki. Elektromos szigetelésre főként hegesztőkészülékeknel használandóak, helyüket azonban tájolócsapokként a villamos iparban is megtalálják. Kiváló minőségük, alacsony áruk és elérhetőségük szempontjából ideális választást jelentenek különböző alkalmazásokra.

ADVANCED CERAMIC SOLUTIONS  
**DOCERAM**<sup>®</sup>

ØD1	L1	MEGJELÖLÉS		
		TOLERANCIA m6	TOLERANCIA h6	TOLERANCIA m5
1.5	5	8221-ZK-13012	—	—
	8	8221-ZK-13014	—	—
2.0	6	8221-ZK-13019	8221-ZK-14019	8221-ZK-15019
	10	8221-ZK-13021	8221-ZK-14021	8221-ZK-15021
	12	8221-ZK-13022	8221-ZK-14022	8221-ZK-15022
	14	8221-ZK-13023	8221-ZK-14023	8221-ZK-15023
	10	8221-ZK-13037	8221-ZK-14037	8221-ZK-15037
3.0	12	8221-ZK-13038	8221-ZK-14038	8221-ZK-15038
	14	8221-ZK-13039	8221-ZK-14039	8221-ZK-15039
	20	8221-ZK-13042	8221-ZK-14042	8221-ZK-15042
	28	8221-ZK-13044	8221-ZK-14044	8221-ZK-15044
	10	8221-ZK-13046	8221-ZK-14046	8221-ZK-15046
4.0	12	8221-ZK-13047	8221-ZK-14047	8221-ZK-15047
	16	8221-ZK-13049	8221-ZK-14049	8221-ZK-15049
	18	8221-ZK-13050	8221-ZK-14050	8221-ZK-15050
	20	8221-ZK-13051	8221-ZK-14051	8221-ZK-15051
	28	8221-ZK-13053	8221-ZK-14053	8221-ZK-15053
	32	8221-ZK-13054	8221-ZK-14054	8221-ZK-15054
	16	8221-ZK-13059	8221-ZK-14059	8221-ZK-15059
	18	8221-ZK-13060	8221-ZK-14060	8221-ZK-15060
5.0	20	8221-ZK-13061	8221-ZK-14061	8221-ZK-15061
	24	8221-ZK-13062	8221-ZK-14062	8221-ZK-15062
	28	8221-ZK-13063	8221-ZK-14063	8221-ZK-15063
	32	8221-ZK-13064	8221-ZK-14064	8221-ZK-15064
	36	8221-ZK-13065	8221-ZK-14065	8221-ZK-15065
	14	8221-ZK-13069	8221-ZK-14069	8221-ZK-15069
	18	8221-ZK-13071	8221-ZK-14071	8221-ZK-15071

ØD1	L1	MEGJELÖLÉS		
		TOLERANCIA m6	TOLERANCIA h6	TOLERANCIA m5
6.0	20	8221-ZK-13072	8221-ZK-14072	8221-ZK-15072
	24	8221-ZK-13073	8221-ZK-14073	8221-ZK-15073
	28	8221-ZK-13074	8221-ZK-14074	8221-ZK-15074
	32	8221-ZK-13075	8221-ZK-14075	8221-ZK-15075
	36	8221-ZK-13076	8221-ZK-14076	8221-ZK-15076
8.0	40	8221-ZK-13077	8221-ZK-14077	8221-ZK-15077
	50	8221-ZK-13079	8221-ZK-14079	8221-ZK-15079
	60	8221-ZK-13081	8221-ZK-14081	8221-ZK-15081
	18	8221-ZK-13082	8221-ZK-14082	8221-ZK-15082
	20	8221-ZK-13083	8221-ZK-14083	8221-ZK-15083
10.0	24	8221-ZK-13084	8221-ZK-14084	8221-ZK-15084
	32	8221-ZK-13086	8221-ZK-14086	8221-ZK-15086
	40	8221-ZK-13088	8221-ZK-14088	8221-ZK-15088
	50	8221-ZK-13090	8221-ZK-14090	8221-ZK-15090
	60	8221-ZK-13092	8221-ZK-14092	8221-ZK-15092
	70	8221-ZK-13093	8221-ZK-14093	8221-ZK-15093
	24	8221-ZK-13095	8221-ZK-14095	8221-ZK-15095
12.0	32	8221-ZK-13097	8221-ZK-14097	8221-ZK-15097
	40	8221-ZK-13099	8221-ZK-14099	8221-ZK-15099
	50	8221-ZK-13101	8221-ZK-14101	8221-ZK-15101
	60	8221-ZK-13103	8221-ZK-14103	8221-ZK-15103
	70	8221-ZK-13104	8221-ZK-14104	8221-ZK-15104
14.0	90	8221-ZK-13106	8221-ZK-14106	8221-ZK-15106
	28	8221-ZK-13108	8221-ZK-14108	8221-ZK-15108
	40	8221-ZK-13111	8221-ZK-14111	8221-ZK-15111
	60	8221-ZK-13115	8221-ZK-14115	8221-ZK-15115
	40	8221-ZK-13121	8221-ZK-14121	8221-ZK-15121

A minimális rendelési mennyiség típusonként 25 db.