

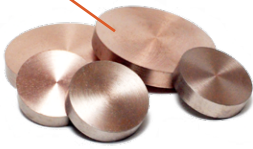
ELEKTÓDÁK MOZGÓ FEJJEL

MEGJELŐLÉS		ØD1	ØD2	TL	L
5° BEFOGATÁS	1:10 BEFOGATÁS				
SW1	SWT1	30	13	20	65
SW1-22	SWT1-22	22	13	20	65
SW2	SWT2	30	16	20	65
SW2-22	SWT2-22	22	16	20	65
SW3	SWT3	30	19	20	65
SWx	SWTx	További méreteket megrendelésre gyártunk.			

TE(T) TARTÓS FELŐ ELEKTÓDÁK ELKANITE FELÜLETTEL CSAVARANYA HEGESZTÉSHEZ

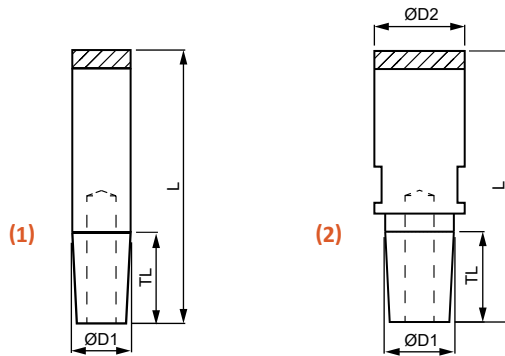
MEGJELŐLÉS		ØD1	ØD2	TL	L
5° BEFOGATÁS	1:10 BEFOGATÁS				
(1)					
TE13-75ELK	TET13-75ELK	13	—	20	75
TE16-75ELK	TET16-75ELK	16	—	25	75
TE19-75ELK	TET19-75ELK	19	—	25	75
(2)					
TE25-75ELK	TET25-75ELK	19	25	25	75
TE30-75ELK	TET30-75ELK	19	30	25	75
TE38-75ELK	TET38-75ELK	19	38	25	75
TE _x	TET _x	További méreteket megrendelésre gyártunk.			

ELKANITE KORONGOK



ELKANITE FELÜLET

RÉZ ELEKTÓDA



NEB(M) TARTÓS FELŐ ELEKTÓDÁK ELKANITE FELÜLETTEL CSAVARANYA HEGESZTÉSHEZ

MEGJELŐLÉS	ØD1	M	L
NEB	30	M20×1.5	25
NEBM18	30	M18×1.5	25
NEBM22	30	M22×1.5	25
NEBM24	30	M24×1.5	25
NEB:ELK	30	M20×1.5	25
NEBM18:ELK	30	M18×1.5	25
NEBM22:ELK	30	M22×1.5	25
NEBM24:ELK	30	M24×1.5	25
NEB _x	További méreteket megrendelésre gyártunk.		

