

Az ETD-18F pneumatikus kaparó az elektródák formájának felújítására szolgáló, könnyű kézi eszköz. A kés egyszerű (egyéb szerszámot nem igénylő) cserélhetőségének köszönhetően az elektróda leszerelése nélkül, közvetlenül a hegesztőgépen is felszabályozható. A kések becsült élettartama 5 000 másodperc felújítás.

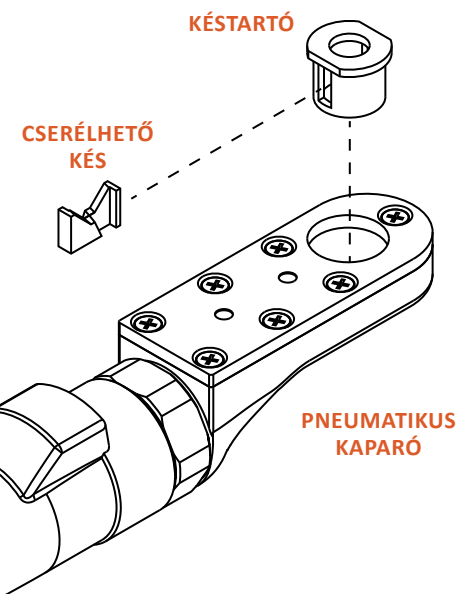


MEGJELÖLÉS	KM1-5-90B	KM1-6-90B	KM1-5-120B	KM1-6-120B	KM1-8-120B
------------	-----------	-----------	------------	------------	------------

CSERÉLHETŐ KÉS					
ELEKTRODA FORMA	FB13_04 FB16_23	FB13_13 FB16_08	FB13_00	FB16_00	FB16_15

MEGJELÖLÉS	KM1-6.5RB	KM1-8RB	KM1-5-8RB	KM1-6-8RB	KM1-8-8RB
------------	-----------	---------	-----------	-----------	-----------

CSERÉLHETŐ KÉS					
ELEKTRODA FORMA	FF13_00	FF16_00			



KÉSTARTÓ

MEGJELÖLÉS	FELÚJÍTANDÓ ELEKTRODA KÜLSŐ ÁTMÉRŐJE
KM1-13	Ø13
KM1-16	Ø16

