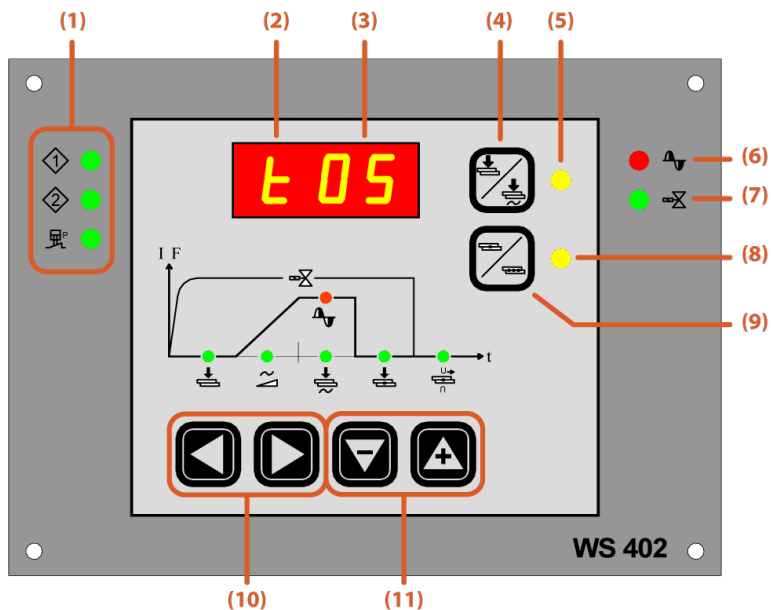




- könnyen kezelhető vezérlőegység
- pneumatikus vagy lábmeghajtáshoz
- képernyő beépített nyomógombokkal
- LS 402 teljesítményegységgel használható
- állítható 5 idő és 2 hegesztési program



- (1) bemenetek állapota
- (2) a „Start 1” és „Start 2” paraméter kiosztása
- (3) paraméter értéke
- (4) be-/kikapcsolt hegesztési áram nyomógomb
- (5) be-/kikapcsolt hegesztési áram jelző
- (6) hegesztési áram jelző
- (7) elektromágneses szelep jelző
- (8) ponthegesztés/sorozatos hegesztés jelző
- (9) ponthegesztés/sorozatos hegesztés nyomógomb
- (10) paraméter kiválasztása
- (11) paraméter értékének módosítása



FUNKCIÓ	ELÉRHETŐSÉG
Sajtolási idő	—
Sajtolás	✓
Előmelegítés	—
Felfutási áram	—
Hűtési idő	—
Felfutási idő	✓
Hegesztési idő	✓
Hegesztési áram	✓
Hegesztési idő (1/2 ~)	—
Hegesztési idő 2	✓
Hegesztési áram 2	✓
Impulzus	—
Impulzusok száma	—
Tartási idő	✓
Szünetidő	✓
Ismételt pontolás	✓
Programok száma	2
Betáp feszültség kompenzáció	✓
Hibajelentés	✓
Nyomáskapcsoló	✓
„Hegesztés befejezése” kimeneti jel	—