



K

KP

- WS 402 digitális vezérlőegység
- felső lengőkar
- főkapcsolóval ellátott
- kézi nyomásszabályzó (kizárólag a KP pneumatikus verzió)
- karhossz 455 mm, opcionálisan 600, 800 vagy akár 1 000 mm

TARTOZÉKOK



WS 402
VEZÉRLŐEGYSÉG

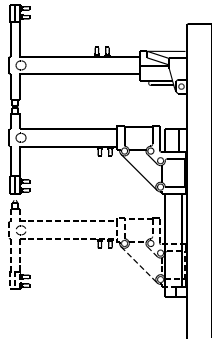


ELEKTRODATARTÓ
KÉSZLET
65 mm-ES KINYÚLÁS
(OPCIONÁLIS)

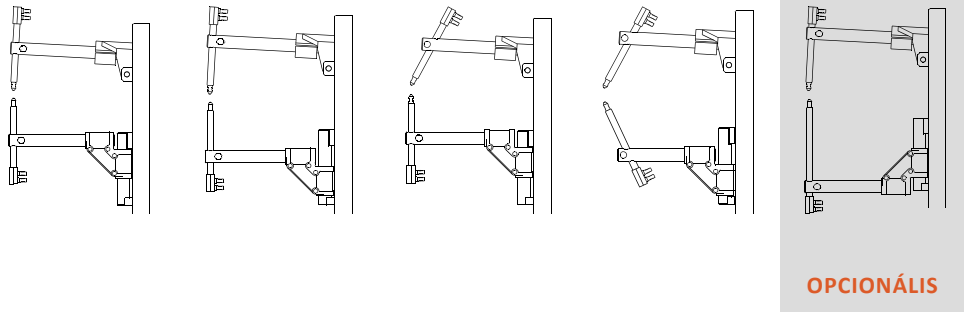


PROFIL
ELEKTRODATARTÓK
100 mm (OPCIONÁLIS)

ÁLLÍTHATÓ KARHOSSZ



KAR KONFIGURÁLÁSI LEHETŐSÉGEK



OPCIONÁLIS

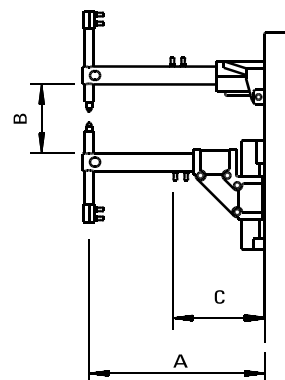
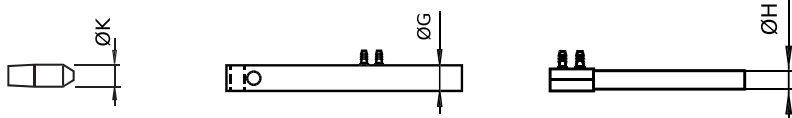
MŰSZAKI PARAMÉTER		K 22/KP 22	K 28/KP 28	K 48/KP 48
Betáp	V (50 Hz)		400	
Névleges teljesítmény 50%	kVA	20	25	45
Max. hegesztési teljesítmény	kVA	36.5	54.7	75
Telepített teljesítmény	kVA	12	14	24
Biztosíték	A	25	36	63
Szekunder feszültség	V	3.5	4.2	5.2
Szekunder zárlati áram	kA	11.6	14	17.8
Max. hegesztési áram	kA	9.3	11.2	14.2
Sajtolóerő (6 bar)	daN	180	220	260
Hűtővíz átfolyás	l/perc		3.8	
Méret (sz × m × h)	mm	330 × 1 200 × 980	330 × 1 200 × 980	390 × 1 250 × 1 020
Súly	kg	120	167	194

K/KP LENGŐKAROS PONTHEGESZTŐ

MECHANIKUS/PNEUMATIKUS MEGHAJTÁS

Pro
Spot

FUNKCIONÁLIS MÉRET	K 22/KP 22	K 28/KP 28	K 48/KP 48
A	455	455	490
A (opcionális)	600 vagy 800	600 vagy 800	700 vagy 1 000
B	173 – 410	168 – 443	163 – 438
C	255	255	285
ØG	40	45	50
ØH	21	21	25
ØK	16, 1:10	16, 1:10	16, 1:10



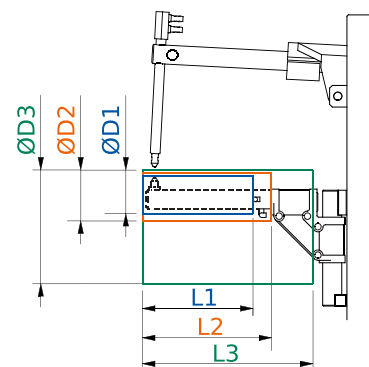
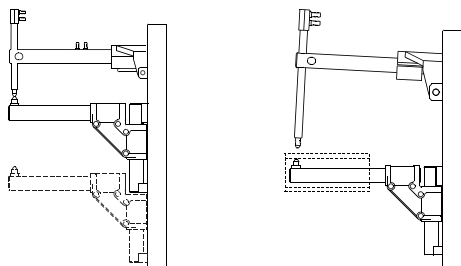
RESTTECH
OEA RESISTANCE WELDING DIVISION

EGYEDI KIVITEL: ALACSONY PROFILÚ ALSÓ KAR

- már Ø60 mm átmérőjű csövek hegesztésére is megfelelő
- az alsó kúpos elektróda is vízűtésű



FUNKCIONÁLIS MÉRET	K 22/KP 22		K 28/KP 28		K 48/KP 48		
	455	600	455	800	490	700	1000
L1	252	397	252	597	257	467	767
ØD1 MIN	60	60	63	63	65	65	65
L2	280	429	429	774	295	505	805
ØD2 MIN	85	85	90	90	98	98	98
L3	397	542	402	747	427	637	937
ØD3 MIN	180	180	185	185	205	205	205



IR 14 PASSZÍV HÚTÓ

- K – KP berendezésekhez rendelhető passzív hűtő
- főkapcsolóval ellátott
- egyszerűen gyorscsatlakozó segítségével csatlakoztatható
- megfelelő vízáramlás figyelő
- 5 literes beépített tartály
- betáp: 230 V vagy 400 V
- méret (sz × m × h): 280 × 460 × 190 mm
- súly: 14 kg

