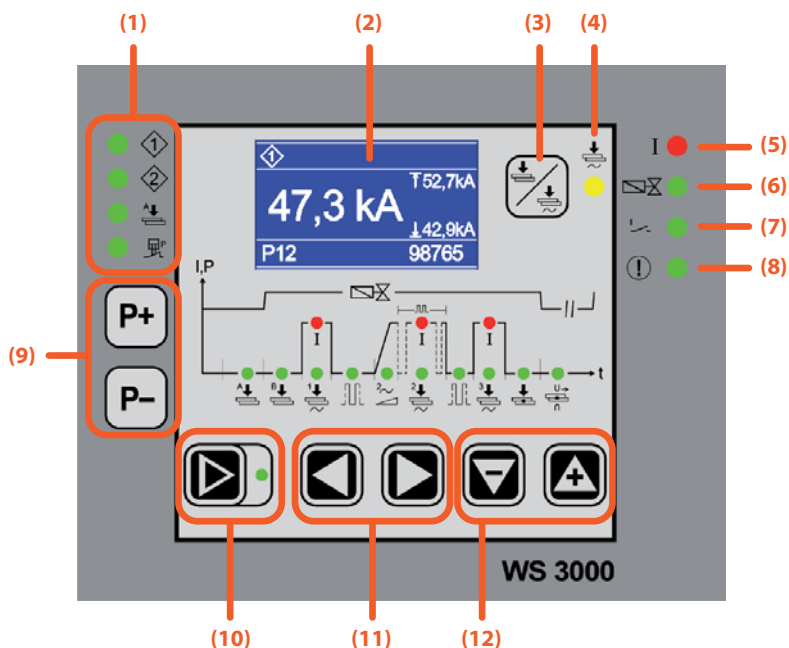


- modern digitális vezérlőegység hegesztő szabályzó mérőtekerccsel
- minőség ellenőrzés beállítása (min. és max. hegesztési áram)
- áttekinthető paraméter beállítás a grafikus kijelzőn lévő beépített nyomógombok segítségével
- akár 100 hegesztési program betáplálása
- alkatrész számláló
- jelszó általi védelem

- (1) bemenetek állapota
- (2) LCD kijelző
- (3) be-/kikapcsolt hegesztési áram nyomógomb
- (4) be-/kikapcsolt hegesztési áram jelző
- (5) hegesztési áram jelző
- (6) elektromágneses szelep jelző
- (7) ponthegesztés/sorozatos hegesztés jelző
- (8) hibajelző
- (9) program módosítása
- (10) program kiválasztása
- (11) paraméter kiválasztása
- (12) paraméter értékének módosítása



FUNKCIÓ	ELÉRHETŐSÉG
Sajtolási idő	✓
Sajtolás	✓
Előmelegítés	✓
Felfutási áram	✓
Hűtési idő	✓
Felfutási idő	✓
Hegesztési idő	✓
Hegesztési áram	✓
Hegesztési idő (1/2 ~)	✓
Hegesztési idő 2	✓
Hegesztési áram 2	✓
Impulzus	✓
Impulzusok száma	✓
Tartási idő	✓
Szünetidő	✓
Ismételt pontolás	✓
Programok száma	100
Betáp feszültség kompenzáció	✓
Hibajelentés	✓
Nyomáskapcsoló	✓
„Hegesztés befejezése” kimeneti jel	✓