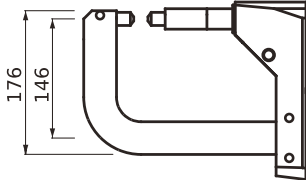




C-GUN



X-GUN



- könnyű függő hegesztő pisztoly
- pisztolyba épített transzformátor
- két kivitelezésben áll rendelkezésre: C alak és X alak
- az X alak különböző karhosszal rendelhető

TARTOZÉKOK



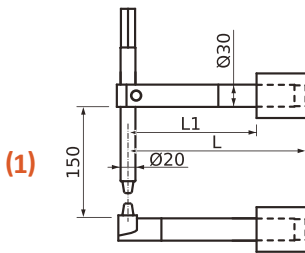
WS 708  
VEZÉRLŐEGYSÉG



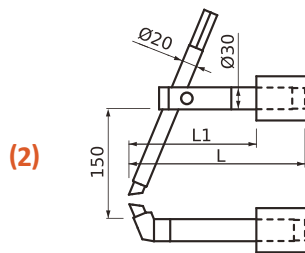
BALANSZER  
(OPCIONÁLIS)



LEVEGŐ-  
SZABÁLYOZÓ  
(OPCIONÁLIS)



(1)



(2)

AZ X-GUN (1) OPCIO ÉS (2) OPCIO MŰSZAKI PARAMÉTEREI

	VÁLASZTHATÓ KARHOSSZ				
L	200	300	400	500	600
L1	155	235	335	435	535
Sajtolóerő	230	170	135	110	95
Karsúly	2.7	3.5	4.6	5.7	6.7
Hengerlökét	0-24	0-30	0-38	0-46	0-55

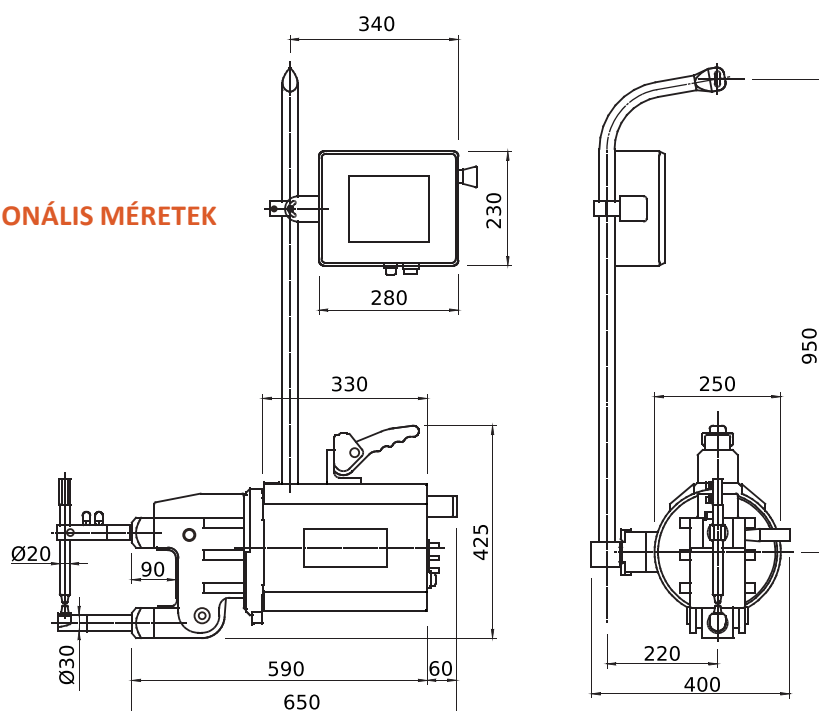
MŰSZAKI PARAMÉTER		X-GUN 18	X-GUN 28	C-GUN 28
Betáp	V (50 Hz)		400	
Névleges teljesítmény 50%	kVA	18	28	28
Biztosíték	A	32	40	40
Szekunder feszültség	V	4.8	5.8	5.8
Zárlati áram	kA	15	19	21
Max. hegesztési áram	kA	12	15.2	16.8
Hengerlökét	mm	50	50	50 + 20
Sajtolóerő (6 bar)	daN	230	230	300
Szükséges hűtővíz atfolyás	l/perc		4	
Méret (sz × m × h)	mm		650 × 250 × 425	
Súly	kg	47	53	58

# KÉZI PONTHEGESZTŐ PISZTOLYOK

## X-GUN/C-GUN SZÉRIA

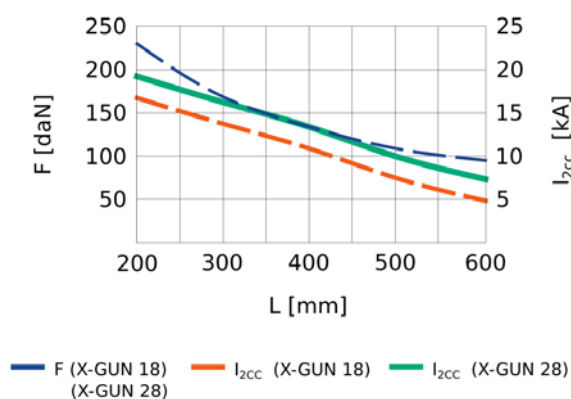
Pro Spot

### FUNKCIONÁLIS MÉRETEK

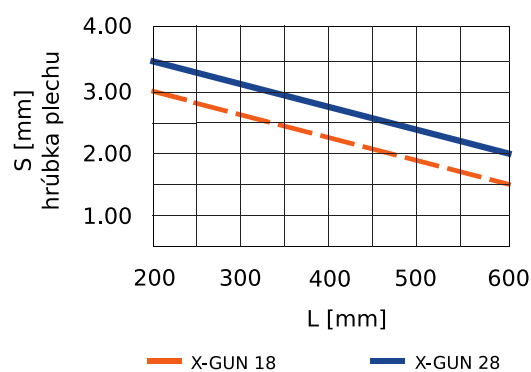


**RESTECH**  
CEA RESISTANCE WELDING DIVISION

### LENYOMÓERŐ/ZÁRLATI ÁRAM



### HEGESZTŐ KAPACITÁS



### IR 14 PASSZÍV HÚTÓ

- főkapcsolóval ellátott
- egyszerűen gyorscsatlakozó segítségével csatlakoztatható
- megfelelő vízáramlás figyelő
- 5 literes beépített tartály
- betáp: 230 V vagy 400 V
- méret (sz × m × h): 280 × 460 × 190 mm
- súly: 14 kg

