



- 2 elektromágneses szeleppel és 6 db ISO-1 méretű bővítőhelyel ellátott vezérlőegységgel ellátott elektromos szekrény
- kétkezes indítás és biztonsági relé
- pneumatikus hegesztési szekvenció
- UPF-107 programozóegység

RENDELHETŐ TARTOZÉKOK

- nyomáskapcsoló
- proporcionális szelep
- hűtőfolyadékáramlás-mérő
- MES-32 I/O bővítő egység
- pneumatikusan vezérelt ajtóval ellátott munkatér burkolat
- egyszerű pneumatikus kör

MŰSZAKI ADATOK

- betáp 400 V (50 Hz)
- elektróda tengelyig mért kar hossza 250 mm
- hűtővíz névleges nyomása 4 bar
- méret (hegesztő szerszám nélkül, m × sz × h) 2 243 × 744 × 1 196 mm
- alsó és felső lap közti távolság min. 520/max. 830 mm
- acél munkalap mérete 210 × 350 mm

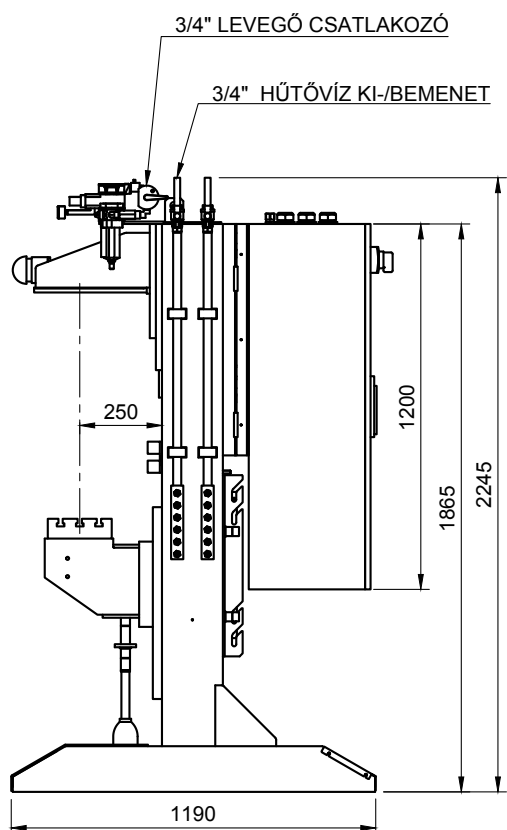


MŰSZAKI PARAMÉTER		T1100	T2120	T3100	T4100	T5300	T6400	T7500	T8600
Névleges teljesítmény 50%	kVA	100	2 × 100	150	2 × 150	150	2 × 150	200	2 × 200
Vezérlőegység	—	Serratron 100				MFC-3000			
Hegesztési frekvencia	Hz	50				1 000			
Biztosíték	A	250	400	300	400	250	500	250	500
Hálózati kábel/fázis (max. hossz 15 m)	mm ²	90	120	90	120	90	120	120	120
Szekunder feszültség	V	10	10	13.1	13.1	12	12	12	12
Max. zárlati hegesztési áram	kA	20	20	24	24	27	27	36	36
Max. sajtolóerő (6 bar)	daN	1 200							
Súly	kg	620	670	640	700	590	620	590	620

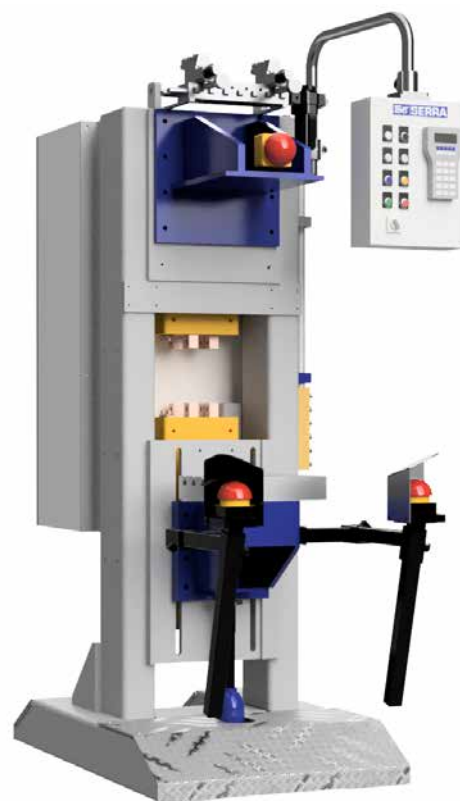
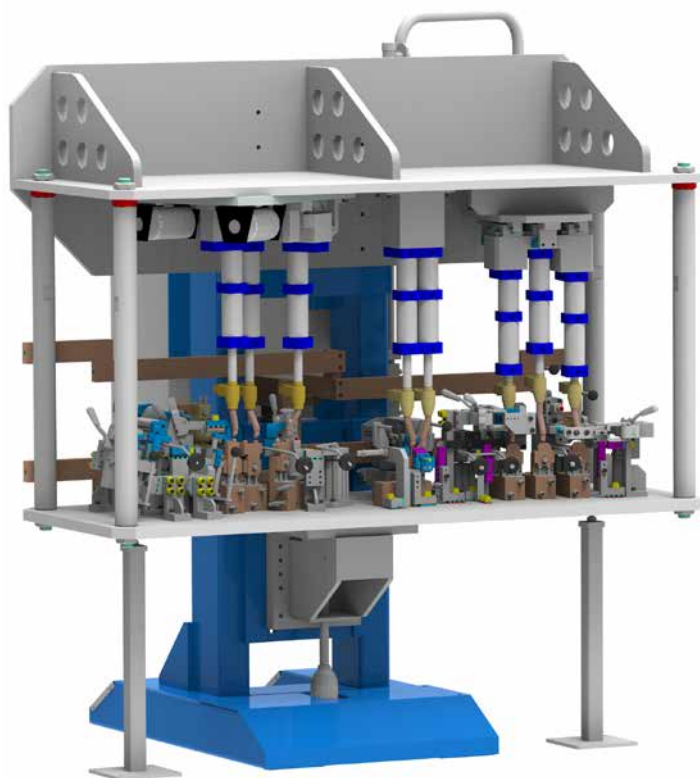
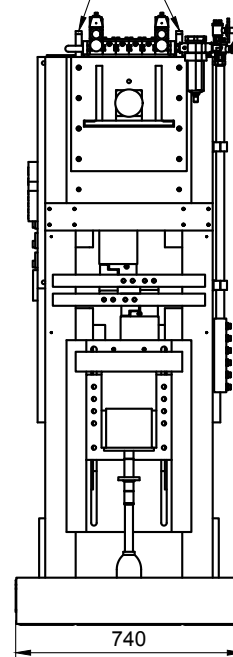
TYPE III HEGESZTŐ BERENDEZÉS AUTOMATIZÁLÁSRA ALKALMAS

Pro
Spot

FUNKCIONÁLIS MÉRETEK



Ø25 FÜGGESZTŐ SZEM
SZÁLLÍTÁSRA



SE
SERRA