



PPS 35/PPS 60

- lineáris felső elektróda mozgás
- WS 708 vezérlőegység
- 8 teljes mértékben állítható hegesztőprogram
- állítható magasságú alsó kar
- lábpedálindítás, pneumatikus meghajtás
- kétkezes indítópulttal is rendelhető

TARTOZÉKOK



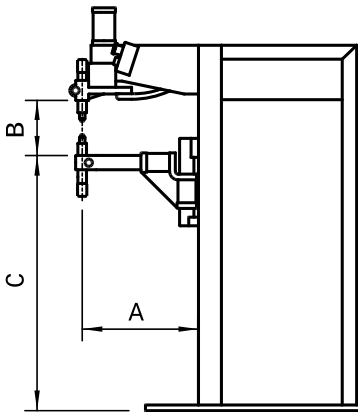
WS 708
VEZÉRLŐEGYSÉG



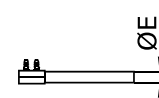
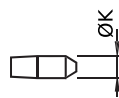
ELEKTRODATARTÓ KÉSZLET
65 mm-ES (PPS 35),
115 mm-ES (PPS 60)
KINYÚLÁS (OPCIONÁLIS)



PROFIL
ELEKTRODATARTÓK
100 mm
(OPCIONÁLIS)



FUNKCIONÁLIS MÉRET	PPS 35	PPS 60
A	395	435
A (opcionális)	—	650
B	140 – 400	180 – 510
C	690 – 950	615 – 945
ØD	50	60
ØE	30	35
ØK	19, 1:10	19, 1:10



MŰSZAKI PARAMÉTER		PPS 35	PPS 60
Betáp	V (50 Hz)	400	
Névleges teljesítmény 50%	kVA	35	60
Max. hegesztési teljesítmény	kVA	69	113
Telepített teljesítmény	kVA	20	38
Biztosíték	A	63	100
Szekunder feszültség	V	4.5	5.9
Szekunder zárlati áram	kA	19	24
Max. hegesztési áram	kA	15.2	19.2
Hengerlöklet	mm	85	65
Sajtolóerő (6 bar)	daN	300	470
Hűtővíz átfolyás	l/perc	7	
Méret (sz × m × h)	mm	330 × 1 425 × 1 005	430 × 1 520 × 1 070
Súly	kg	200	335