



Z

ZP

- WS 402 digitális vezérlőegység
- felső lengőkar
- főkapcsolóval ellátott
- kézi nyomásszabályzó (kizárólag a ZP pneumatikus verzió)
- állítható karkinyúlás 250 – 600 mm

TARTOZÉKOK



WS 402
VEZÉRLŐEGYSÉG

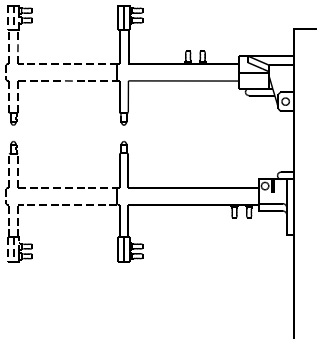


ELEKTRODATARTÓ
KÉSZLET
65 mm-ES KINYÚLÁS
(OPCIONÁLIS)

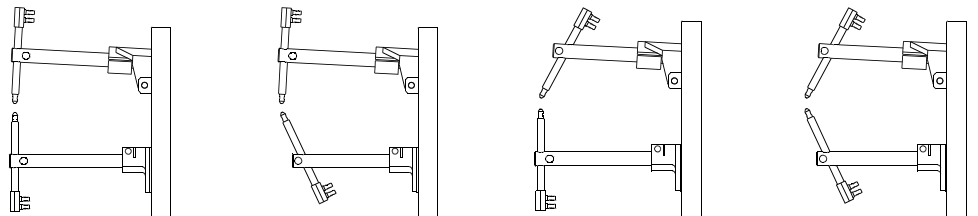


PROFIL
ELEKTRODATARTÓK
100 mm
(OPCIONÁLIS)

ÁLLÍTHATÓ KARKINYÚLÁS



KAR KONFIGURÁLÁSI LEHETŐSÉGEK



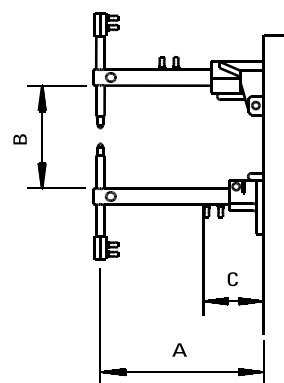
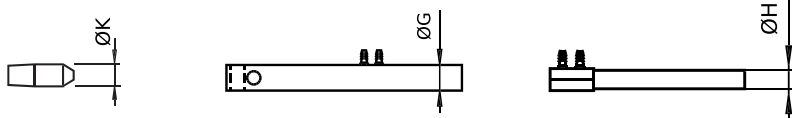
MŰSZAKI PARAMÉTER		Z 18/ZP 18	Z 28/ZP 28
Betáp	V (50 Hz)	400	
Névleges teljesítmény 50%	kVA	15	25
Max. hegesztési teljesítmény	kVA	23	41.6
Telepített teljesítmény	kVA	11	14
Biztosíték	A	32	40
Szekunder feszültség	V	2.6	3.5
Szekunder zárlati áram	kA	10.2	13.8
Max. hegesztési áram	kA	8.2	11
Sajtolóerő (6 bar)	daN	220	
Hűtővíz átfolyás	l/perc	3.8	
Méret (sz × m × h)	mm	330 × 1 200 × 760	
Súly	kg	104	118

Z/ZP LENGŐKAROS PONTHEGESZTŐ

MECHANIKUS/PNEUMATIKUS MEGHAJTÁS

Pro Spot

FUNKCIONÁLIS MÉRET	Z 18/Z 28/ZP 18/ZP28
A	250 – 600
B	215
C	135
ØG	40
ØH	21
ØK	16, 1:10

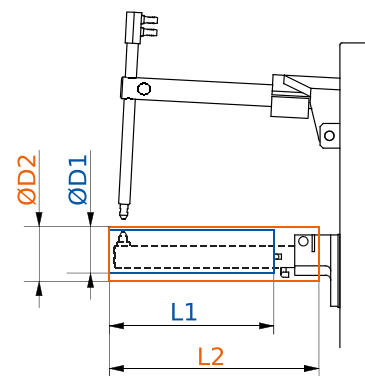
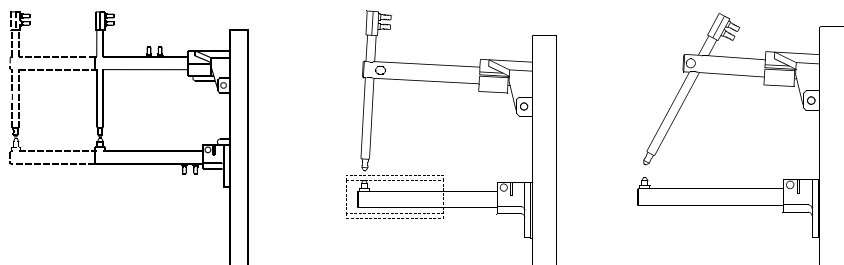


RESTTECH
DEA RESISTANCE WELDING DIVISION

EGYEDI KIVITEL: ALACSONY PROFILÚ ALSÓ KAR

- már Ø60 mm átmérőjű csövek hegesztésére is megfelelő
- az alsó kúpos elektróda is vízűtésű

FUNKCIONÁLIS MÉRET	Z 18/Z 28/ZP 18/ZP 28
L1	492
ØD1 MIN	60
L2	570
ØD2 MIN	85



IR 14 PASSZÍV HŰTŐ

- Z – ZP berendezésekhez rendelhető passzív hűtő
- főkapcsolóval ellátott
- egyszerűen gyorscsatlakozó segítségével csatlakoztatható
- megfelelő vízáramlás figyelő
- 5 literes beépített tartály
- betáp: 230 V vagy 400 V
- méret (sz × m × h): 280 × 460 × 190 mm
- súly: 14 kg

