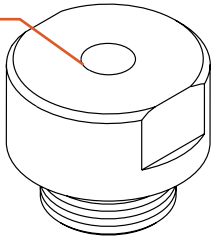
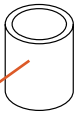


## TELJES ÖSSZEÁLLÍTÁS

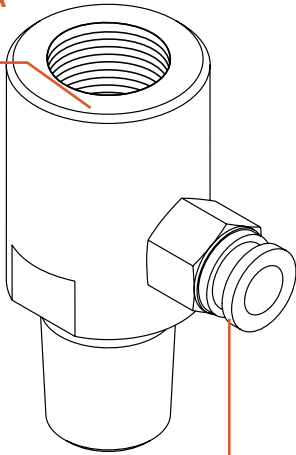
CSERÉLHETŐ  
ELEKTÓDA



RAGASZTOTT  
PERSELY

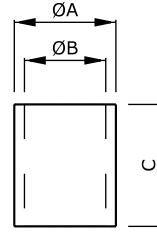


ELEKTÓDA  
TARTÓ

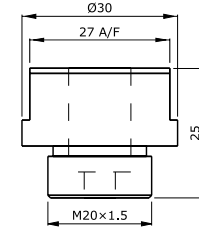


**GYORSCSATLAKOZÓ  
SÚRÍTETT LEVEGŐRE**

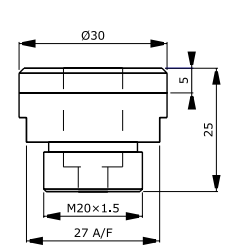
## CS/CSERB KERÁMIA BEVONATOS ÖSSZEÁLLÍTÁSOK



CuCrZr



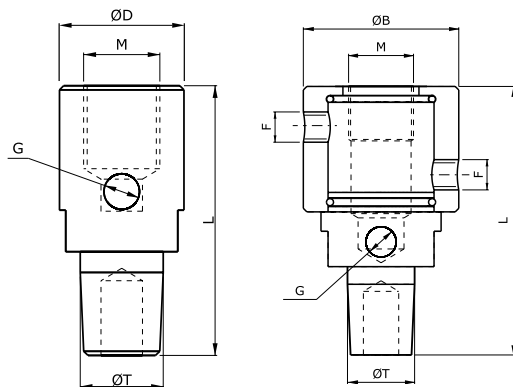
ELKANITE



CSAVAR MÉRET	PERSELY	ØA	ØB	C	CSERÉLHETŐ ELEKTÓDA	
					CuCrZr	ELKANITE
<b>CS</b>						
M4	CS0	5.8	4.5	22.0	SE0	SE0:ELK
M5	CS1	7.0	5.6	17.0	SE1	SE1:ELK
M6	CS2	8.0	6.6	22.0	SE2	SE2:ELK
M6	CS2-6	7.6	6.0	25.0	SE2-6	SE2-6:ELK
M8	CS3	10.0	8.6	22.0	SE3	SE3:ELK
M8	CS6	9.5	8.1	22.0	SE6	SE6:ELK
M8	CS7	12.0	8.25	18.0	SE7	SE7:ELK
M10	CS4	12.0	10.6	22.0	SE4	SE4:ELK
<b>CSERB</b>						
M4	CSERBM4	6.0	4.3	10.0	SEM4	SEM4:ELK
M5	CSERBM5	7.0	5.3	10.0	SEM5	SEM5:ELK
M6	CSERBM6	8.5	6.3	20.0	SEM6	SEM6:ELK
M8	CSERBM8	11.0	8.3	20.0	SEM8	SEM8:ELK
M10	CSERBM10	13.0	10.3	30.0	SEM10	SEM10:ELK
M12	CSERBM12	16.0	12.3	30.0	SEM12	SEM12:ELK

A ragasztott perselyes elektróda összeállításként is rendelhető. Ebben az esetben a megjelölés végére az „-ASSY” jelzőt csatoljuk.

Példa: ha M8 csavar hegesztéshez SE3 cserélhető elektródát CS3 beragasztott persellyel kíván rendelni, a megjelölés „SE3-ASSY” lesz. Az Elkanite verzió megjelölése pedig „SE3:ELK-ASSY”.



**ALSÓ  
HŰTÉSŰ  
TARTÓ**

**KÖZVETLEN  
HŰTÉSŰ  
TARTÓ**

## ELEKTÓDATARTÓK

ALSÓ HŰTÉSŰ TARTÓ MEGJELÖLÉSE	KÖZVETLEN HŰTÉSŰ TARTÓ MEGJELÖLÉSE	M	ØD	ØT	L	G	F	ØB
B1	B1WC	M20x1.5	30	19, 5°	65	G1/8"	G1/8"	44
B1-20110	B1-20110WC	M20x1.5	30	20, 1:10	65	G1/8"	G1/8"	44
B1-18110	B1-18110WC	M20x1.5	30	18, 1:10	65	G1/8"	G1/8"	44
B1-16110	B1-16110WC	M20x1.5	30	16, 1:10	65	G1/8"	G1/8"	44

A tartó rögzítésének vagy méretének módosítása esetében forduljon hozzánk.

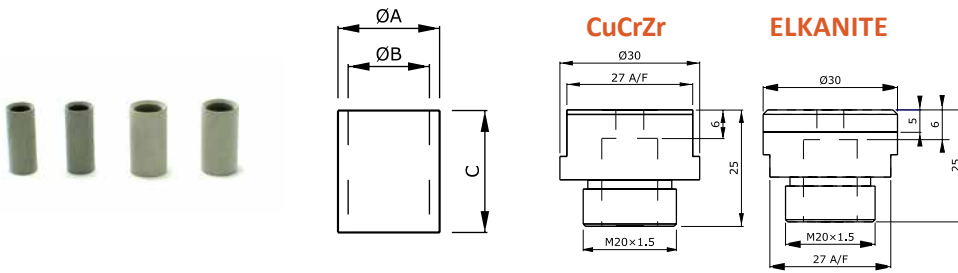
A tartót sűrített levegős gyorscsatlakozóval (Ø6 tömlős csatlakozó) és hűtővíz csatlakozóval (kombinált hűtésű tartónál, Ø8 tömlős csatlakozó) szállítjuk.

# CSAVAR HEGESZTŐ ÖSSZEÁLLÍTÁS

SEB – CSERÉLHETŐ ELEKTRÓDÁK  
CERB – KERÁMIA PERSELYEK



## CERB KERÁMIA PERSELYES ÖSSZEÁLLÍTÁSOK

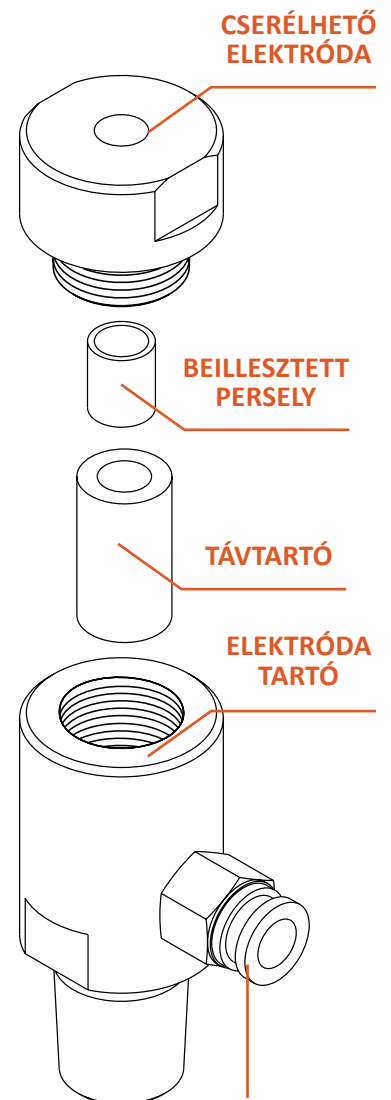


CSAVAR MÉRET	PERSELY	ØA	ØB	C	CSERÉLHETŐ ELEKTRÓDA	
					CuCrZr	ELKANITE
M4	CERBM4	6.0	4.3	10.0	SEBM4	SEBM4:ELK
M5	CERBM5	7.0	5.3	10.0	SEBM5	SEBM5:ELK
M6	CERBM6	8.5	6.3	20.0	SEBM6	SEBM6:ELK
M8	CERBM8	11.0	8.3	20.0	SEBM8	SEBM8:ELK
M10	CERBM10	13.0	10.3	30.0	SEBM10	SEBM10:ELK
M12	CERBM12	16.0	12.3	30.0	SEBM12	SEBM12:ELK

## TÁVTARTÓ

CSAVAR MÉRET	MEGJELÖLÉS
M4	PS-M4
M5	PS-M5
M6	PS-M6
M8	PS-M8
M10	PS-M10
M12	PS-M12

## TELJES ÖSSZEÁLLÍTÁS

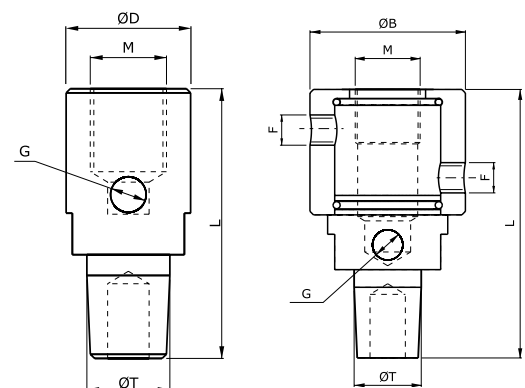


GYORSCSATLAKOZÓ  
SŰRÍTETT LEVEGŐRE

## ELEKTRÓDATARTÓK

ALSÓ HŰTÉSŰ TARTÓ MEGJELÖLÉSE	KÖZVETLEN HŰTÉSŰ TARTÓ MEGJELÖLÉSE	M	ØD	ØT	L	G	F	ØB
B1	B1WC	M20x1.5	30	19, 5°	65	G1/8"	G1/8"	44
B1-20110	B1-20110WC	M20x1.5	30	20, 1:10	65	G1/8"	G1/8"	44
B1-18110	B1-18110WC	M20x1.5	30	18, 1:10	65	G1/8"	G1/8"	44
B1-16110	B1-16110WC	M20x1.5	30	16, 1:10	65	G1/8"	G1/8"	44

A tartó rögzítésének vagy méretének módosítása esetében forduljon hozzánk.  
A tartót sűrített levegős gyorscsatlakozóval (Ø6 tömlő csatlakozó) és hűtővíz csatlakozóval (kombinált hűtésű tartónál, Ø8 tömlő csatlakozó) szállítjuk.



ALSÓ  
HŰTÉSŰ  
TARTÓ

KÖZVETLEN  
HŰTÉSŰ  
TARTÓ