

CSERÉLHETŐ ELEKTRODÁK

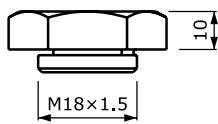
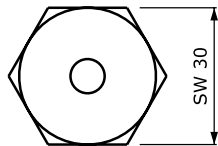
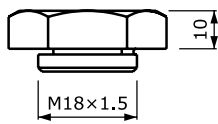
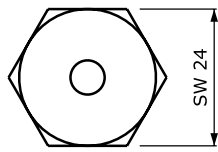
LEMEZ FURAT ØD	SW 24	SW 30	LEMEZ FURAT ØD	SW 24	SW 30
8.5	1111-ZK-10104	1111-ZK-10135	10.1	1111-ZK-10120	1111-ZK-10151
8.6	1111-ZK-10105	1111-ZK-10136	10.2	1111-ZK-10121	1111-ZK-10152
8.7	1111-ZK-10106	1111-ZK-10137	10.3	1111-ZK-10122	1111-ZK-10153
8.8	1111-ZK-10107	1111-ZK-10138	10.4	1111-ZK-10123	1111-ZK-10154
8.9	1111-ZK-10108	1111-ZK-10139	10.5	1111-ZK-10124	1111-ZK-10155
9.0	1111-ZK-10109	1111-ZK-10140	10.6	1111-ZK-10125	1111-ZK-10156
9.1	1111-ZK-10110	1111-ZK-10141	10.7	1111-ZK-10126	1111-ZK-10157
9.2	1111-ZK-10111	1111-ZK-10142	10.8	1111-ZK-10127	1111-ZK-10158
9.3	1111-ZK-10112	1111-ZK-10143	10.9	1111-ZK-10128	1111-ZK-10159
9.4	1111-ZK-10113	1111-ZK-10144	11.0	1111-ZK-10129	1111-ZK-10160
9.5	1111-ZK-10114	1111-ZK-10145	11.1	1111-ZK-10130	1111-ZK-10161
9.6	1111-ZK-10115	1111-ZK-10146	11.2	1111-ZK-10131	1111-ZK-10162
9.7	1111-ZK-10116	1111-ZK-10147	11.3	1111-ZK-10132	1111-ZK-10163
9.8	1111-ZK-10117	1111-ZK-10148	11.4	1111-ZK-10133	1111-ZK-10164
9.9	1111-ZK-10118	1111-ZK-10149	11.5	1111-ZK-10134	1111-ZK-10165
10.0	1111-ZK-10119	1111-ZK-10150			

CERAZUR KERÁMIA TÁJOLÓCSAPOK

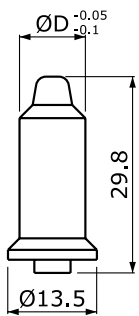
LEMEZ FURAT ØD	RÖVID	HOSSZÚ	GALLÉROS
8.5	8228-ZK-11053	8228-ZK-10053	8228-ZK-10353
8.6	8228-ZK-11054	8228-ZK-10054	8228-ZK-10354
8.7	8228-ZK-11055	8228-ZK-10055	8228-ZK-10355
8.8	8228-ZK-11056	8228-ZK-10056	8228-ZK-10356
8.9	8228-ZK-11057	8228-ZK-10057	8228-ZK-10357
9.0	8228-ZK-11058	8228-ZK-10058	8228-ZK-10358
9.1	8228-ZK-11059	8228-ZK-10059	8228-ZK-10359
9.2	8228-ZK-11060	8228-ZK-10060	8228-ZK-10360
9.3	8228-ZK-11061	8228-ZK-10061	8228-ZK-10361
9.4	8228-ZK-11062	8228-ZK-10062	8228-ZK-10362
9.5	8228-ZK-11063	8228-ZK-10063	8228-ZK-10363
9.6	8228-ZK-11064	8228-ZK-10064	8228-ZK-10364
9.7	8228-ZK-11065	8228-ZK-10065	8228-ZK-10365
9.8	8228-ZK-11066	8228-ZK-10066	8228-ZK-10366
9.9	8228-ZK-11067	8228-ZK-10067	8228-ZK-10367
10.0	8228-ZK-11068	8228-ZK-10068	8228-ZK-10368
10.1	8228-ZK-11069	8228-ZK-10069	8228-ZK-10369
10.2	8228-ZK-11070	8228-ZK-10070	8228-ZK-10370
10.3	8228-ZK-11071	8228-ZK-10071	8228-ZK-10371
10.4	8228-ZK-11072	8228-ZK-10072	8228-ZK-10372
10.5	8228-ZK-11073	8228-ZK-10073	8228-ZK-10373
10.6	8228-ZK-11074	8228-ZK-10074	8228-ZK-10374
10.7	8228-ZK-11075	8228-ZK-10075	8228-ZK-10375
10.8	8228-ZK-11076	8228-ZK-10076	8228-ZK-10376
10.9	8228-ZK-11077	8228-ZK-10077	8228-ZK-10377
11.0	8228-ZK-11078	8228-ZK-10078	8228-ZK-10378



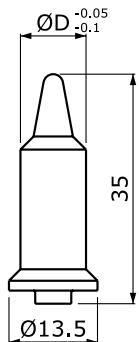
Megrendelésre Volcera anyagból készült tájolócsapokat is szállítunk.
Termékkód: „8440-ZK-xxxxx” (az „xxxxx” a táblázatban lévő utolsó öt szám)



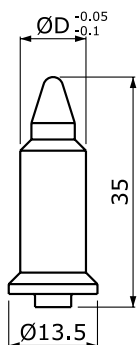
RÖVID



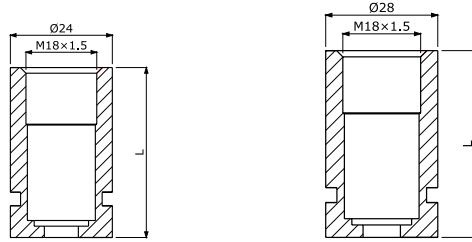
HOSSZÚ



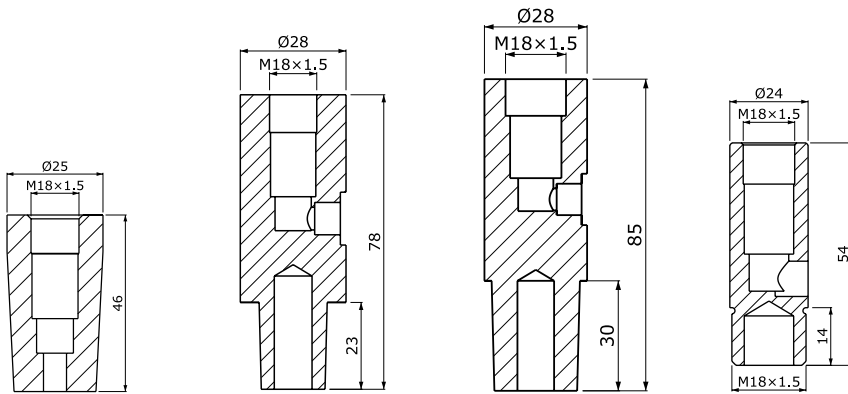
GALLÉROS



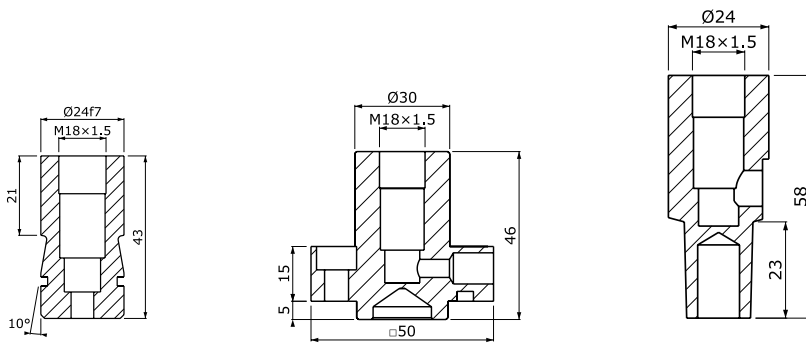
ELEKTRODATARTÓK



L	Ø18	Ø24
40	1111-ZK-10512	1111-ZK-10515
50	1111-ZK-10513	1111-ZK-10516
60	1111-ZK-10514	1111-ZK-10517

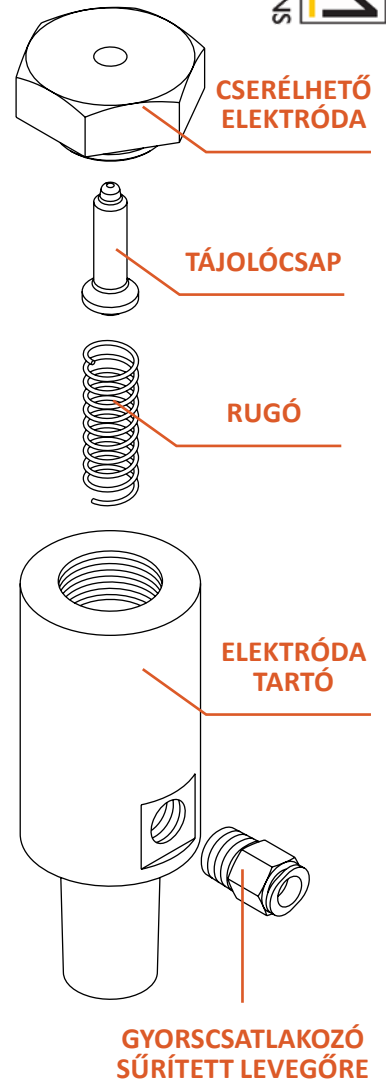


1:10 KÚP	MK2 KÚP	MK3 KÚP	M18x1.5 MENET
1111-ZK-10582	1111-ZK-10542	1111-ZK-10543	1111-ZK-10562



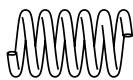
S-TÍPUS	R-TÍPUS	T-TÍPUS
1111-ZK-10682	1111-ZK-10616	1111-ZK-10642

ADVANCED CERAMIC SOLUTIONS
DOCERAM[®]



TARTOZÉKOK ELEKTRODATARTÓKHOZ

RUGÓ



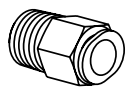
TARTÓ HOSSZ	MEGJELÖLÉS
40 mm-től	1112-ZK-12206

O-KRÚŽOK



TARTÓ TÍPUS	MEGJELÖLÉS
Ø24	1123-ZK-16435
Ø28	1123-ZK-16436
S-típus	1123-ZK-58435

GYORSCSATLAKOZÓ



—	MEGJELÖLÉS
sűrített levegő bevezető G1/8"-Ø6	1116-ZK-12353