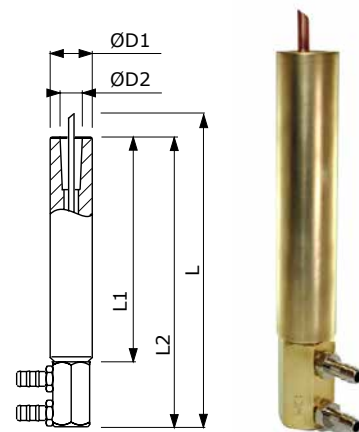


TOOLPOST-OK

MEGJELÖLÉS		ØD1	ØD2	L1	L2	L	CSATLAKOZÓ
5° BEFOGATÁS	1:10 BEFOGATÁS						
TP21-5/8-5DEG	TP21-5/8-110	21	16	250	290	tüntesse fel rendeléskor	WC-2
TP25-3/4-5DEG	TP25-3/4-110	25	19	250	290		WC-2
TP31.75-3/4-5DEG	TP31.75-3/4-110	31.75	19	250	300		WC-1
TP35-3/4-5DEG	TP35-3/4-110	35	19	250	300		WC-1
TP40-3/4-5DEG	TP40-3/4-110	40	19	250	300		WC-1
TP40-24-5DEG	TP40-24-110	40	24	250	300		WC-1

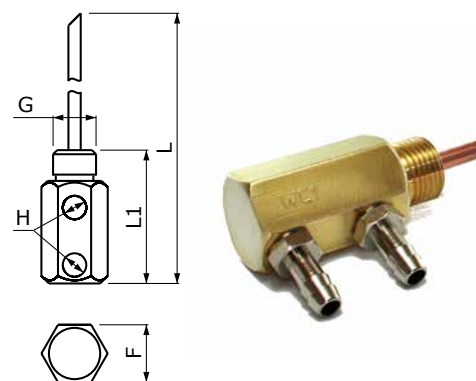
A toolpostokat összeszerelt állapotban, hűtővíz csatlakozóval és 3/8" (WC-2), ill. 1/2" (WC-1) tömlő csatlakozóval szállítjuk. Hűtővíz csatlakozó és rézcső nélküli, önálló toolpost megrendelése esetén, kérjük, tüntesse fel igényét a megrendelőben.



TOOLPOST HŰTŐVÍZ CSATLAKOZÓ

MEGJELÖLÉS	F	G	H	L1	L	ØID
WC-1	28	G1/2"	1/4"	65	tüntesse fel rendeléskor	Ø13 (1/2")
WC-2	20	G3/8"	1/8"	55		Ø10 (3/8")

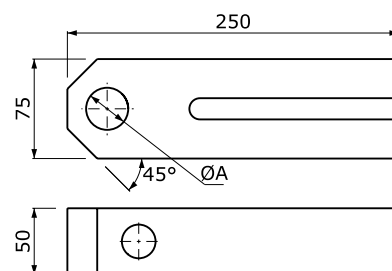
A csatlakozót hűtő rézcsővel (L) és hűtővíz csatlakozóval szállítjuk (a csatlakoztatott tömlő belső átmérője ØID).



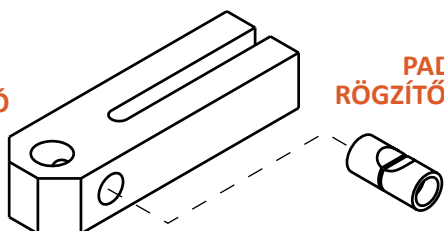
HSA VÍZSZINTES CSATLAKOZÓ

MEGJELÖLÉS	ØA	PAD
HSA-1	31.75	PAD-1
HSA-2	35.00	PAD-2
HSA-3	25.00	PAD-3
HSA-5	40.00	PAD-5

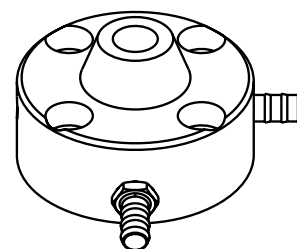
A vízszintes csatlakozót PAD rögzítő anyával szállítjuk.



HSA
VÍZSZINTES
CSATLAKOZÓ



PAD
RÖGZÍTŐ ANYA



BOL BOLSTER

BOL BOLSTER-EK

MEGJELÖLÉS	ØD1	ØD2	TL	L	G	ØID
BOL-1	100	19; 5°	35	60	G1/4"	Ø13 (1/2")
BOL-1-110	100	19; 1:10	35	60	G1/4"	Ø13 (1/2")
BOL-16-5DEG	100	16; 5°	30	55	G1/4"	Ø13 (1/2")
BOL-16-110	100	16; 1:10	30	55	G1/4"	Ø13 (1/2")

A bolster-t hűtővíz csatlakozókkal szállítjuk (a csatlakoztatott tömlő belső átmérője ØID).

